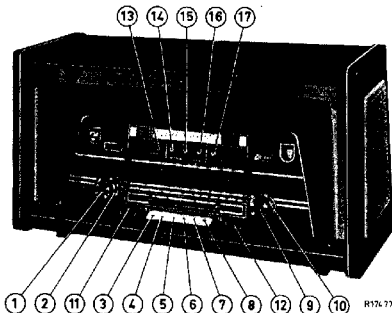


# PHILIPS

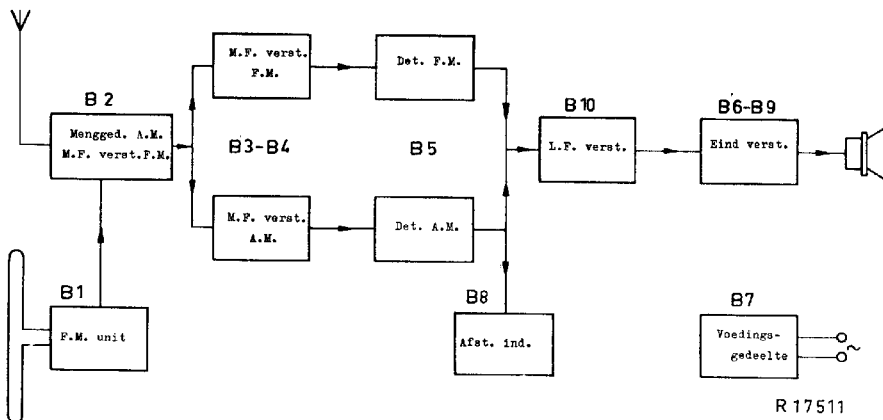
## SERVICE DOCUMENTATIE

### B8X72 A



<b>Buizen</b>	<b>M.F. : A.M. 452 kHz</b> F.M. 10.7 MHz	<b>Bedieningsorganen :</b>
B1 - ECC85	<b>Verbruik :</b>	1. Volumeregelaar
B2 - ECH81	$\pm 100$ W (A.M.)	2. Antenne afstemming
B3 - EF89	$\pm 105$ W (F.M.)	3. Netschakelaar
B4 - EF85		4. Druktoets P.U.
B5 - EABC80		5. L.G. 882-1000m (340 - 150 kHz)
B6 - EL86		6. M.G. 186-578 m (1610- 519 kHz)
B7 - EZ81		7. K.G. 16,5-50,8m (18,2-5,9 MHz)
B8 - EM80	<b>Netspanningen</b>	8. F.M. 3 -3,43m (100 -87,5 kHz)
B9 - EL86	110-127-145-165-220-245V	9.) Afstemming
B10 - ECC85		10.)
<b>Neonlamp : Z8</b>	<b>Afmetingen :</b>	11. Lage tonenregelaar
	Lengte : 740 mm	12. Hoge tonenregelaar
	Breedte : 313 mm	13. Druktoets Fidelita
	Hoogte : 412 mm	14. Druktoets Dolce
<b>Verlichtingslampjes :</b>	<b>Luidsprekers</b>	15. Druktoets mezzo forte
8024N-07 (L1, L2, L5, L8)	9710 A (S40)	16. Druktoets Forte
8024N-00 (L3, L7)	AD 2390 BZ (S44)	17. Druktoets Parola
8024N-976 (L4, rood)	AD 3500 BM (S45)	
8024N-973 (L6, groen)		

### BLOKSCHEMA



R 17511




**A.W. Gedelste.**

**HET AFREGELLEN VAN DE OUVVANGER**

Voor het afregelen van 86-6a, 87-7a, C21, C39 signalen toevoegen via koppelwikkeling en antenneschakelaar in stand Ferroreceptor. Indien niet anders aangegeven worden de signalen aan antenneschakelaar toegevoerd met antenneschakelaar in stand buitenantenna.

	Rezek	Trimpunt	Signaal	Afregelen	Oitgangspanning
M.F. Bandfilters	K.O.	1	452 kHz via 33,000 pF g1B2	S33, S32 S2b, S29	Max.
M.F. Oelg- en oepkerring	K.O.	3	452 kHz	S11, S12, S11	Min.
H.F. en Oscillator- kringem	L.O.	2	340 kHz	C20, C21	Max.
		3	155,5 kHz	S10, S16, 87-7a	Max.
	K.O.	2	1500 kHz	C33, C32 C10	Max.
		3	550 kHz	S25, S14, 86-6a	Max.
Oscillator- kringem	K.O.	2	17 MHz	C32, C9	Max.
		3	6,28 MHz	S23, S5	Max.

**F.H. Gedelste** = Diodevoltmeter aansluiten via twee weerstanden van 220 k $\Omega$  (14) (zie principeschema) en Weerstanden van 220 k $\Omega$  verwijderen en diodevoltmeter aansluiten over R23 (in serie met O<sub>1</sub> No).

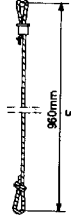
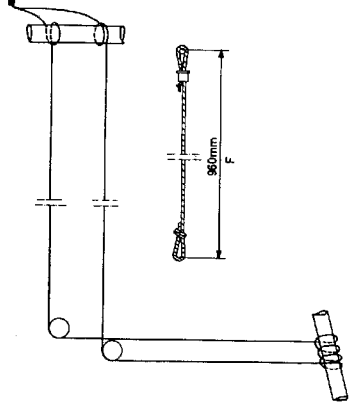
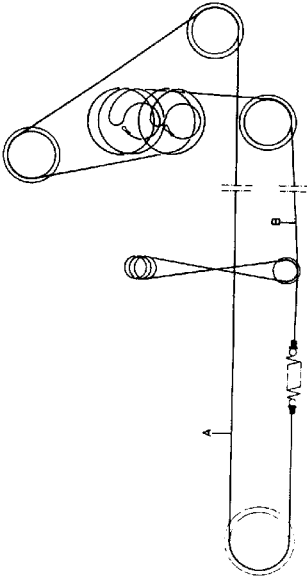
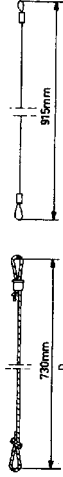
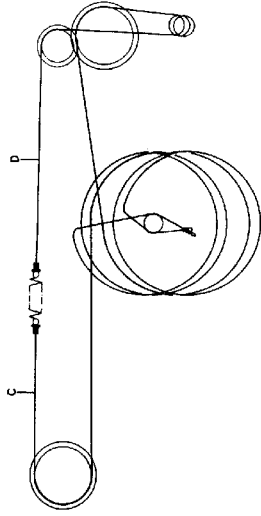
	Stand van stationswijzer	Signaal	Service oscillator aansluiting	Afregelen	Aanwijzing diode voltmeter
M.F. Band- filters	87,5 MHz	10,7 MHz	Via 1500 pF aan g1B3	S34 = S36-36a	Max. $\pm$ 3 V 0 V
			Via 1500 pF aan g1B3	na S30 S31	Max.
			Via 1500 pF aan g1B2	S26 S27	$\pm$ 0 V
				S38 S21	
H.F. en oscillator- kringem	87,5 MHz	87,5 MHz		S55 S56-S57	Max. Max.
	100 MHz	100 MHz		S86 S89	Max. Max.

**Lijst van onderdelen**

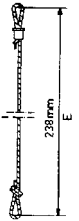
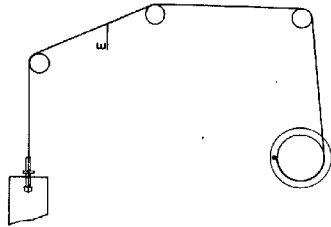
Aant	A3 005 50	S1)		S54)	
Elektman (sijkant)	P5 550 30/159	S2)		S55)	
Druktoets (5-8)	A3 417 61	S3)	A3 143 01	S56)	926/10,7 RD
Druktoets (15-17)	A3 417 87	S3a)		S56a)	
Knop (10)	A5 751 59	S1)		S57)	
Knop (2)	A3 752 27			S58)	
Knop (1+12)	A5 751 61	S4)		S59)	
Contrafester (extra luidspreek)	P4 077 45/801	S5)	921/16-50M	S62)	WE 110 61
Speaker (extra luidspreek)	A3 410 65	S6)		S62a)	
Tule (bevestiging variabele oemnd.)	9 78/527	S6a)	922/01	S68)	WE 166 02
Trommel (F.M. variabele condensator)	P5 420 09/31	S7)		S60)	
Trommel (ferroreceptor)	P4 505 45/02	S7a)	922/04	S51)	A3 119 72
Netoschakelaar	Q8 725 52	S9)		S52)	
Cap (ontschakelaar)	P5 280 25/08	S10)	923/780-2000 M	S53)	
Vanaster	A3 750 24	S11)		S54)	A3 119 79
Spanningsomschakelaar	A3 228 85	S12)		S55)	
Schakel (Juud)	A3 925 31	S13)	A3 119 70	S56)	
Schakel (Noord)	A3 925 15	S14)		S57)	
Schakel (Frankrijk)	A3 925 13	S15)		S58)	A3 127 82
Contactroos	EA 244 04	S16)		S59)	
Contactroos	EA 524 01	S17)	921/185-590 M	C3)	49 001 94
Schakelstrip	EA 609 02	S18)		C4)	
Contactroos	EA 609 00	S19)		S64)	49 002 05
Sleuvenkabel	H 172/0,6	S17)	921/780-2000 M	C92)	
Buitenkabel	H 548 R2/3,5x1,1	S20)		C95)	
		S22)	923/16-50M	C96)	S1 664 25
		S23)		C97)	S1 664 25
		S21)		R2	F 001 AK/4560B (2x serie)
		C31)	A3 127 83	R10	F 001 AD/43K9
		S24)	923/185-590 M +	R14	F 001 AD/A2K2
		S25)	923/1000-2000 M	R16	F 001 AD/A2K2
		S26)		R24)	
		S27)		R25)	S1 638 19
		S28)		R25a)	
		S29)	926/10,7	R26)	F 001 AK/A10K
		S30)		R34	S1 639 75
		S31)		R37	S1 639 49
		S32)		R43	900/590B-900/510B (pwr)
		S33)		R46	F 001 AK/A100B
		S34)		R50	50 300 423/150B
		S35)		R53	F 001 AD/A2K2
		C42)	926/10,7	R54	F 001 AD/A10K
		C43)		R56	F 001 AK/A10K
		S36)		R56	S1 616/01B
		S37)			
		S38)	923/452		
		S39)			
		S40)			
		S41)			
		S42)			
		S43)			
		S44)			
		S45)			

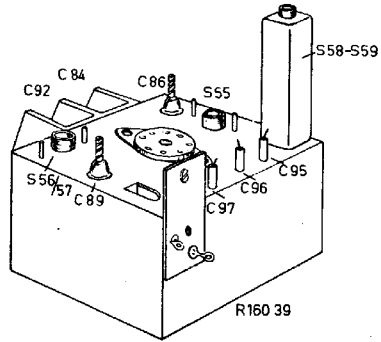
Voor het bestellen van onderdelen welke niet in de onderdelen-lijst staan vermeld, raadplege een de catalogus voor Service Standard-Onderdelen.





R.T.7525





S:	D.	B.							C.	A.								
C:	85.	86.	83.	94.	95.	88.	84.	93.	96.	87.	97.	91.	82.	90.	97.	81.	80.	89.
R:			61.	62.		64.						63.		60.				

